

**Honda WB20XT, WB30XT**

**ΕΓΧΕΙΡΙΔΙΟ ΧΡΗΣΗΣ**

**Πρωτότυπες οδηγίες**



Σας ευχαριστούμε για την αγορά αυτής της αντλίας νερού Honda.

Το παρόν εγχειρίδιο καλύπτει τη λειτουργία και συντήρηση της αντλίας νερού Honda: WB20XT/WB30XT

Όλες οι πληροφορίες που περιλαμβάνονται στο παρόν έντυπο βασίζονται στις πιο πρόσφατες πληροφορίες για το προϊόν που ήταν διαθέσιμες κατά τη στιγμή της έγκρισης της εκτύπωσής του.

Η Honda Motor Co., Ltd. διατηρεί το δικαίωμα να προβεί σε αλλαγές ανά πάσα στιγμή χωρίς προειδοποίηση και χωρίς να υπόκειται σε οποιαδήποτε υποχρέωση.

Κανένα τμήμα αυτού του εντύπου δεν μπορεί να αναπαραχθεί χωρίς γραπτή συγκατάθεση.

Το παρόν εγχειρίδιο θα πρέπει να θεωρείται αναπόσπαστο μέρος της αντλίας και θα πρέπει να παραμένει μαζί με την αντλία σε περίπτωση μεταπώλησής της.

Οι εικόνες στο παρόν εγχειρίδιο βασίζονται στο μοντέλο: WB20XT

Δώστε ιδιαίτερη προσοχή στις δηλώσεις μετά από τις παρακάτω λέξεις:

**⚠ ΠΡΟΕΙΔΟΠΟΙΗΣΗ** Υποδεικνύει μεγάλο ενδεχόμενο σοβαρού προσωπικού τραυματισμού ή θανάτου εφόσον δεν τηρηθούν οι οδηγίες.

**ΠΡΟΣΟΧΗ:** Υποδεικνύει ενδεχόμενο προσωπικού τραυματισμού ή ζημιάς στον εξοπλισμό εφόσον δεν τηρηθούν οι οδηγίες.

**ΣΗΜΕΙΩΣΗ:** Παρέχει βοηθητικές πληροφορίες.

Εφόσον προκύψει κάποιο πρόβλημα ή εφόσον έχετε απορίες σχετικά με τη γεννήτρια, συμβουλευτείτε έναν εγκεκριμένο αντιπρόσωπο της Honda.

**⚠ ΠΡΟΕΙΔΟΠΟΙΗΣΗ**

Η αντλία νερού Honda έχει σχεδιαστεί για να παρέχει ασφαλή και αξιόπιστη λειτουργία εφόσον τηρούνται οι οδηγίες χρήσης της.

Διαβάστε και κατανοήστε το Εγχειρίδιο Χρήστη προτού χρησιμοποιήσετε την αντλία νερού. Σε αντίθετη περίπτωση ενδέχεται να προκληθεί προσωπικός τραυματισμός ή ζημιά στον εξοπλισμό.

• Οι εικόνες ενδέχεται να διαφέρουν ανάλογα με τον τύπο.

---

### **Απόρριψη**

Για την προστασία του περιβάλλοντος μην απορρίπτετε το προϊόν, την μπαταρία, το λάδι κινητήρα, κ.λπ. απερίσκεπτα αφήνοντάς τα στα σκουπίδια. Τηρείτε την τοπική νομοθεσία και τους τοπικούς κανονισμούς ή συμβουλευτείτε τον τοπικό εγκεκριμένο αντιπρόσωπο της Honda για την απόρριψη.

# ΠΕΡΙΕΧΟΜΕΝΑ

---

1. ΟΔΗΓΙΕΣ ΑΣΦΑΛΕΙΑΣ .....	3
2. ΘΕΣΕΙΣ ΕΠΙΣΗΜΑΝΣΕΩΝ ΑΣΦΑΛΕΙΑΣ .....	5
• Θέσεις σήματος CE και επισημάνσεων θορύβου .....	5
3. ΑΝΑΓΝΩΡΙΣΗ ΜΕΡΩΝ .....	7
4. ΕΛΕΓΧΟΣ ΠΡΙΝ ΑΠΟ ΤΗΝ ΕΝΑΡΞΗ ΤΗΣ ΛΕΙΤΟΥΡΓΙΑΣ .....	9
5. ΕΚΚΙΝΗΣΗ ΤΟΥ ΚΙΝΗΤΗΡΑ .....	15
• Λειτουργία σε μεγάλο υψόμετρο .....	17
6. ΛΕΙΤΟΥΡΓΙΑ .....	18
7. ΔΙΑΚΟΠΗ ΛΕΙΤΟΥΡΓΙΑΣ ΤΟΥ ΚΙΝΗΤΗΡΑ .....	19
8. ΣΥΝΤΗΡΗΣΗ .....	20
9. ΜΕΤΑΦΟΡΑ / ΦΥΛΑΞΗ .....	28
10. ΑΝΤΙΜΕΤΩΠΙΣΗ ΠΡΟΒΛΗΜΑΤΩΝ .....	30
11. ΠΡΟΔΙΑΓΡΑΦΕΣ .....	32
ΔΙΕΥΘΥΝΣΕΙΣ ΚΥΡΙΩΝ ΑΝΤΙΠΡΟΣΩΠΩΝ Honda .....	εσώφυλλο
“Δήλωση Συμμόρφωσης ΕΚ” ΠΕΡΙΓΡΑΦΗ ΠΕΡΙΕΧΟΜΕΝΟΥ .....	εσώφυλλο

## ▲ ΠΡΟΕΙΔΟΠΟΙΗΣΗ

Για την ασφαλή λειτουργία



- Η αντλία νερού Honda έχει σχεδιαστεί για να παρέχει ασφαλή και αξιόπιστη λειτουργία εφόσον τηρούνται οι οδηγίες χρήσης της. Διαβάστε και κατανοήστε το Εγχειρίδιο Χρήστη προτού χρησιμοποιήσετε την αντλία νερού. Σε αντίθετη περίπτωση ενδέχεται να προκληθεί προσωπικός τραυματισμός ή ζημιά στον εξοπλισμό.



- Τα καυσαέρια περιέχουν δηλητηριώδες μονοξείδιο του άνθρακα, ένα άχρωμο και άοσμο αέριο. Η εισπνοή των καυσαερίων μπορεί να προκαλέσει απώλεια συνείδησης και ενδέχεται να επιφέρει τον θάνατο.
- Εάν λειτουργείτε την αντλία σε κλειστό, ακόμα και μερικώς κλειστό χώρο, ο αέρας που αναπνέετε θα μπορούσε να περιέχει μια επικίνδυνη ποσότητα καυσαερίων.
- Μη λειτουργείτε ποτέ την αντλία μέσα στο γκαράζ, στο σπίτι ή κοντά σε ανοιχτά παράθυρα ή πόρτες.



- Σβήστε τον κινητήρα προτού γεμίσετε το ρεζερβουάρ.
- Η βενζίνη είναι εξαιρετικά εύφλεκτη και είναι εκρηκτική υπό ορισμένες συνθήκες. Κάνετε τον ανεφοδιασμό σε καλά αεριζόμενο χώρο, με σβηστό κινητήρα.



- Ο σιγαστήρας θερμαίνεται πολύ κατά τη λειτουργία και παραμένει ζεστός για αρκετή ώρα αφού σταματήσει να λειτουργεί ο κινητήρας. Μην αγγίζετε τον σιγαστήρα ενώ είναι ακόμα ζεστός. Αφήστε τον κινητήρα να κρυώσει προτού ξεκινήσετε τη συντήρηση.
- Το σύστημα απαγωγής καυσαερίων θερμαίνεται κατά τη λειτουργία και παραμένει ζεστό αμέσως αφού σταματήσει να λειτουργεί ο κινητήρας. Για την αποφυγή εγκαυμάτων, προσέχετε τις επισημάνσεις προειδοποίησης επάνω στην αντλία νερού.

## ▲ ΠΡΟΕΙΔΟΠΟΙΗΣΗ

Για την ασφαλή λειτουργία

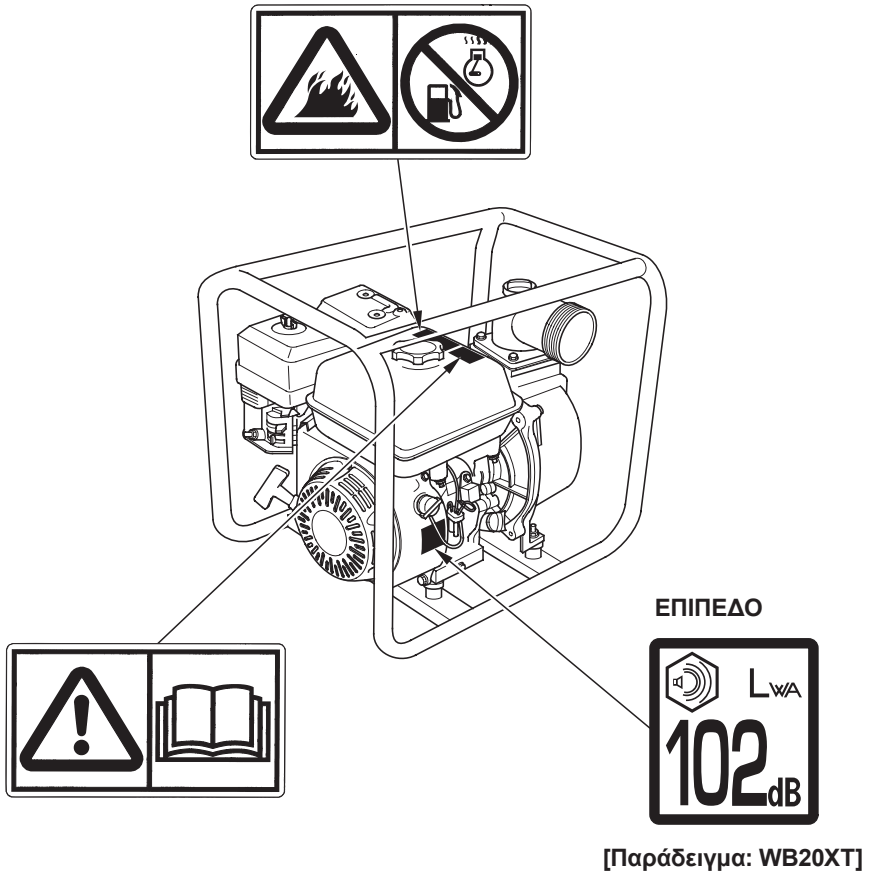
- Μην επιχειρήσετε να τροποποιήσετε την αντλία νερού. Ενδέχεται να προκληθεί ατύχημα και ζημιά στην αντλία νερού και στα εξαρτήματα. Η τροποποίηση του κινητήρα καθιστά άκυρη την ΕΕ τύπου έγκρισή του.
  - Μην συνδέετε προέκταση στον σιγαστήρα.
  - Μην τροποποιείτε το σύστημα αναρρόφησης.
  - Μην προσαρμόζετε τον ρυθμιστή στροφών.
- Κάνετε πάντα προκαταρκτικό έλεγχο (σελίδα 9) προτού θέσετε τον κινητήρα σε λειτουργία. Έτσι μπορεί να αποτραπεί ένα ατύχημα ή ζημιά στον εξοπλισμό.
- Για λόγους ασφάλειας, μην αντλείτε εύφλεκτα ή διαβρωτικά υγρά όπως βενζίνη ή οξέα. Επίσης, προς αποφυγή διάβρωσης της αντλίας, μην αντλείτε θαλασσινό νερό, χημικά διαλύματα ή καυστικά υγρά όπως χρησιμοποιημένο λάδι, κρασί ή γάλα.
- Τοποθετήστε την αντλία σε στέρεο επίπεδο έδαφος. Εάν η αντλία γέρνει ή ανατραπεί, ενδέχεται να υπάρξει διαρροή καυσίμου.
- Για την αποφυγή πυρκαγιάς και την εξασφάλιση επαρκούς αερισμού, κρατάτε την αντλία σε απόσταση τουλάχιστον 1 μέτρου (3 πόδια) από κτήρια και λοιπό εξοπλισμό κατά τη λειτουργία της. Κρατάτε τα εύφλεκτα αντικείμενα μακριά από την αντλία.
- Τα παιδιά και τα κατοικίδια ζώα πρέπει να παραμένουν μακριά από τον χώρο λειτουργίας λόγω κινδύνου εγκαυμάτων από τα ζεστά μέρη του κινητήρα.
- Γνωρίζετε πώς να διακόπτετε τη λειτουργία της αντλίας γρήγορα και μάθετε τη λειτουργία όλων των χειριστηρίων. Βεβαιωθείτε ότι όλα τα άτομα που χειρίζονται την αντλία έχουν λάβει τις κατάλληλες οδηγίες.
- Η βενζίνη είναι εξαιρετικά εύφλεκτη και είναι εκρηκτική υπό ορισμένες συνθήκες.
  - Κάνετε τον ανεφοδιασμό σε καλά αεριζόμενο χώρο, με σβηστό κινητήρα. Μην καπνίζετε και κρατάτε μακριά οποιαδήποτε φλόγα και σπίθα από τον χώρο όπου γίνεται ο ανεφοδιασμός ή φυλάσσεται η βενζίνη.
  - Μην γεμίζετε υπερβολικά το ρεζερβουάρ καυσίμου (δεν θα πρέπει να υπάρχει καύσιμο πάνω από την ένδειξη του επάνω ορίου). Μετά την πλήρωση, βεβαιωθείτε ότι το πώμα του ρεζερβουάρ καυσίμου έχει κλείσει σωστά και σφιχτά.
- Προσέχετε να μην χύνεται καύσιμο κατά τον ανεφοδιασμό. Το χυμένο καύσιμο και οι αναθυμιάσεις είναι εύφλεκτα. Εφόσον έχει χυθεί καύσιμο, βεβαιωθείτε ότι έχει στεγνώσει πριν από την εκκίνηση του κινητήρα.
- Μην λειτουργείτε ποτέ τον κινητήρα σε χώρο κλειστό ή περιορισμένο. Τα καυσαέρια περιέχουν δηλητηριώδες μονοξείδιο του άνθρακα. Η έκθεση σε αυτά μπορεί να προκαλέσει απώλεια συνείδησης και ενδέχεται να επιφέρει τον θάνατο.
- Πριν από κάθε χρήση, ελέγχετε γύρω και κάτω από τον κινητήρα για ίχνη διαρροής λαδιού ή καυσίμου.

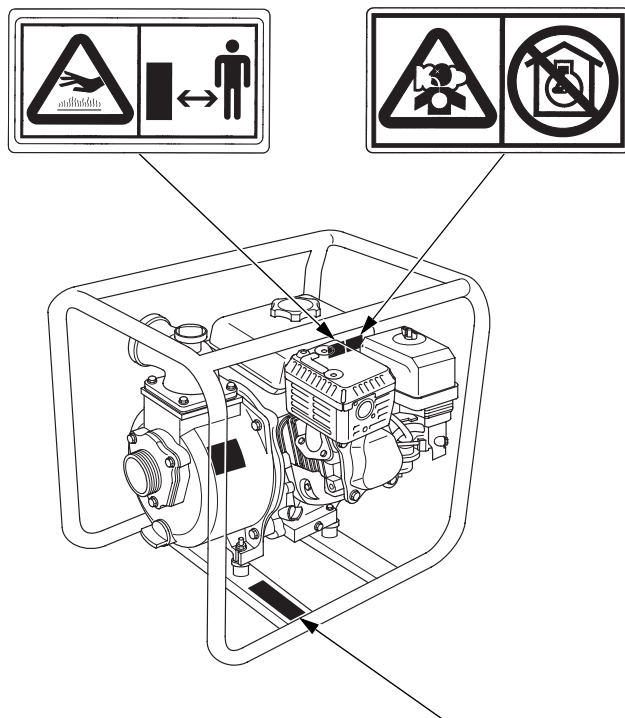
## 2. ΘΕΣΕΙΣ ΕΠΙΣΗΜΑΝΣΕΩΝ ΑΣΦΑΛΕΙΑΣ

Οι επισημάνσεις αυτές σας προειδοποιούν για τους πιθανούς κινδύνους που μπορούν να προκαλέσουν σοβαρό τραυματισμό. Διαβάστε τις επισημάνσεις και τις σημειώσεις ασφαλείας και προφύλαξης που περιγράφονται στο παρόν εγχειρίδιο προσεκτικά.

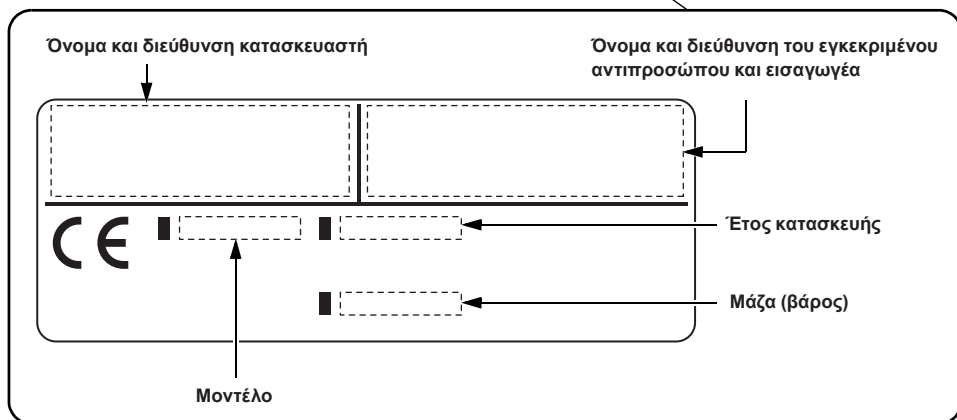
Εάν κάποια ετικέτα επισήμανσης αποκολληθεί ή δεν είναι πλέον ευανάγνωστη, επικοινωνήστε με το τμήμα σέρβις της Honda που σας εξυπηρετεί για την αντικατάστασή της.

**Θέσεις σήματος CE και επισημάνσεων θορύβου**  
[Παράδειγμα: WB20XT]





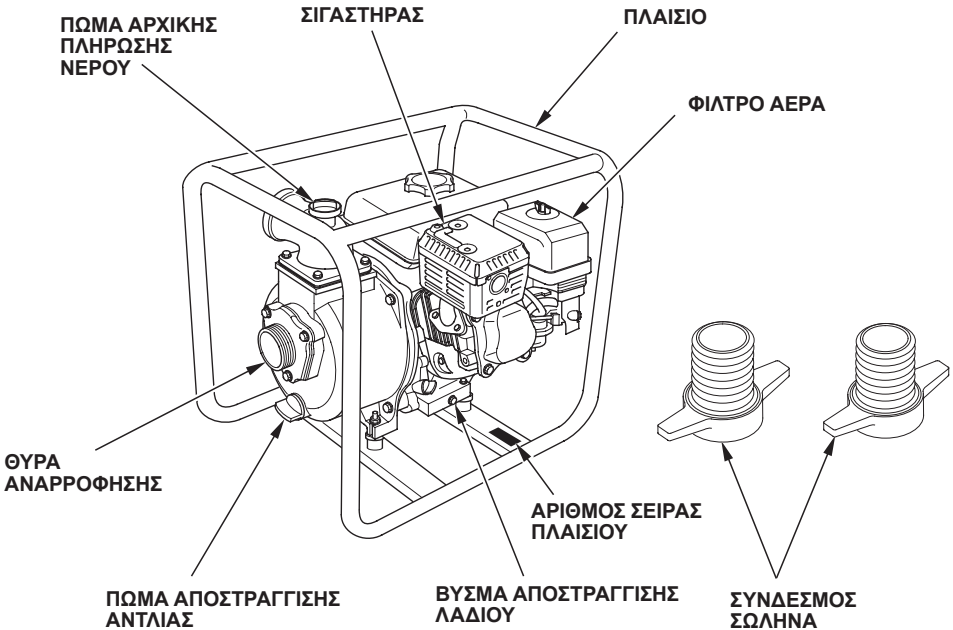
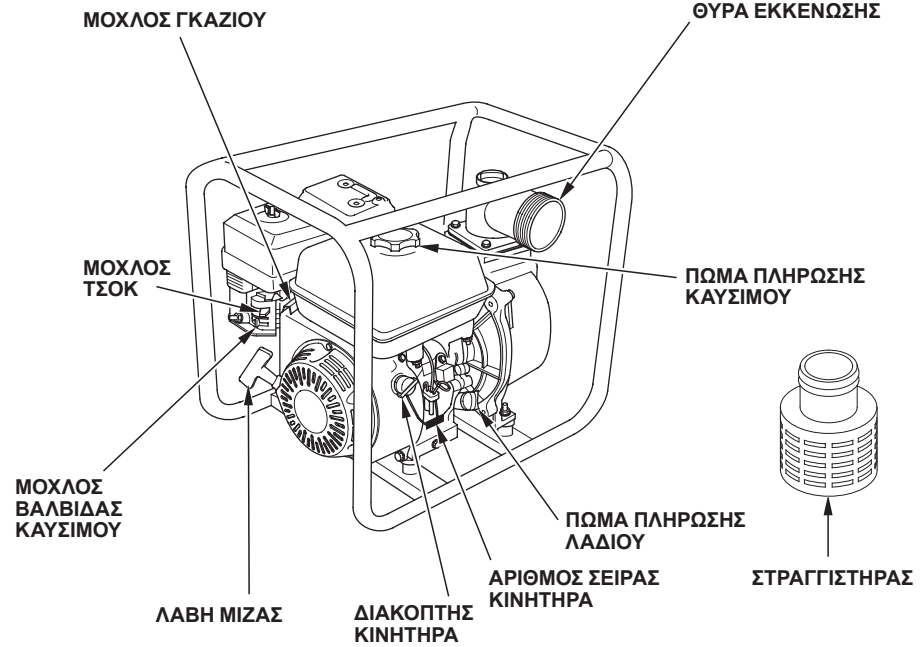
### ΣΗΜΑΝΣΗ CE



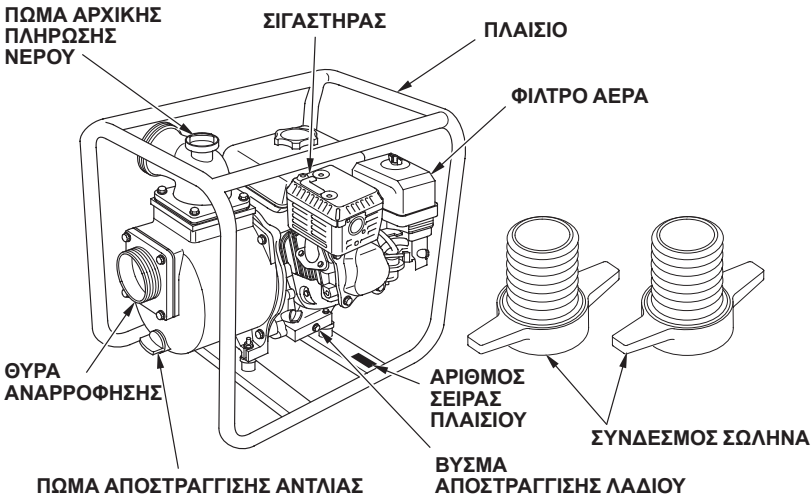
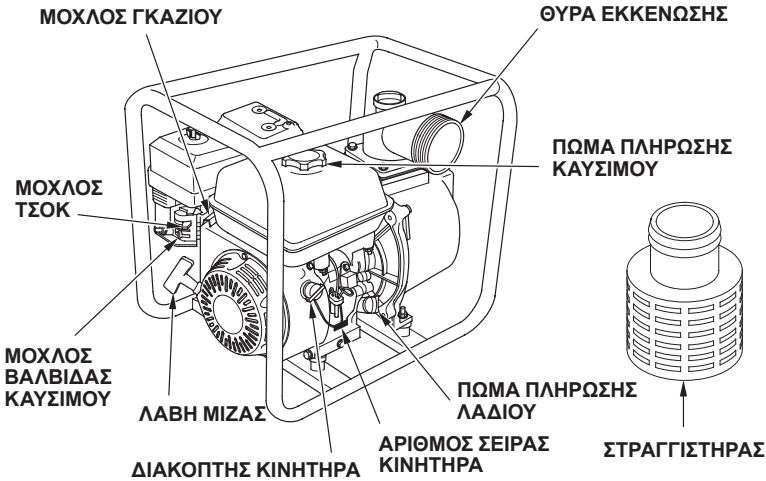
Το όνομα και η διεύθυνση του κατασκευαστή, του εγκεκριμένου αντιπροσώπου και του εισαγωγέα αναγράφονται στη «Δήλωση Συμμόρφωσης ΕΚ» ΠΕΡΙΓΡΑΦΗ ΠΕΡΙΕΧΟΜΕΝΟΥ στον παρόν Εγχειρίδιο Χρήστη.

### 3. ΑΝΑΓΝΩΡΙΣΗ ΜΕΡΩΝ

<WB20XT>



## <WB30XT>



Καταχωρήστε τον αριθμό σειράς πλαισίου, τον αριθμό σειράς κινητήρα και την ημερομηνία αγοράς στο παρακάτω πεδίο. Θα χρειαστείτε αυτές τις πληροφορίες όταν παραγγέλλετε ανταλλακτικά και έχετε τεχνικά ερωτήματα ή ερωτήματα εγγύησης.

Αριθμός σειράς κινητήρα: \_\_\_\_\_

Αριθμός σειράς πλαισίου: \_\_\_\_\_

Ημερομηνία αγοράς: \_\_\_\_\_

## 4. ΕΛΕΓΧΟΣ ΠΡΙΝ ΑΠΟ ΤΗΝ ΕΝΑΡΞΗ ΤΗΣ ΛΕΙΤΟΥΡΓΙΑΣ

Πριν από κάθε χρήση, ελέγχετε γύρω και κάτω από τον κινητήρα για ίχνη διαρροής λαδιού ή καυσίμου.

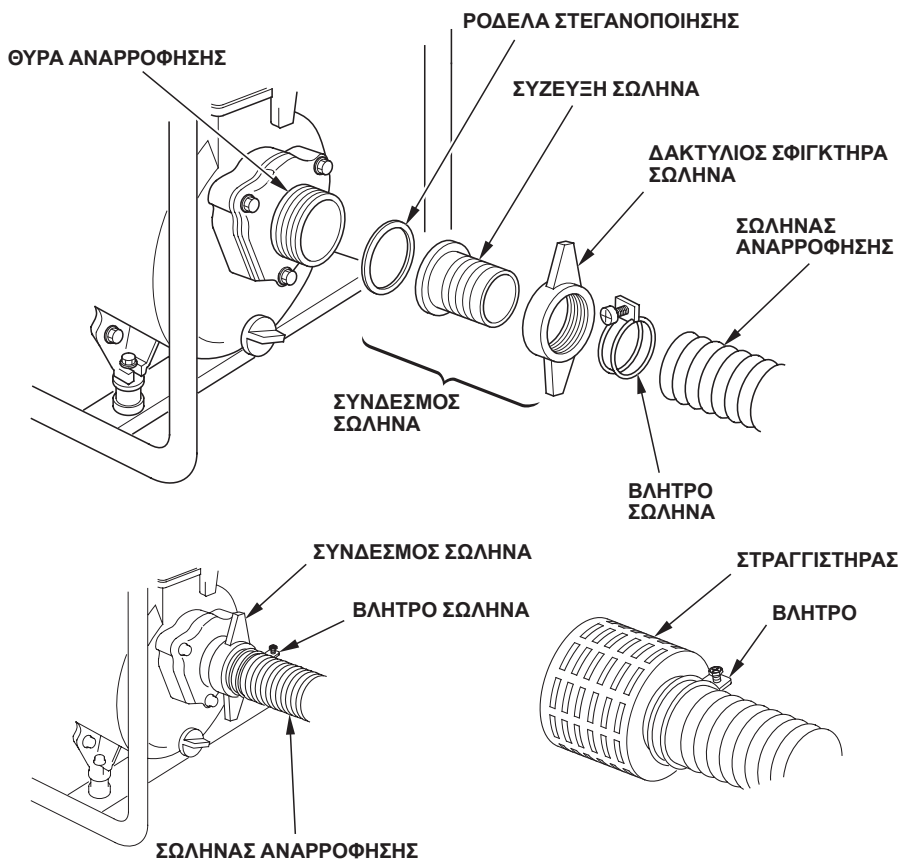
### 1. Σύνδεση του σωλήνα αναρρόφησης.

Χρησιμοποιείτε σωλήνα, σύνδεσμο σωλήνα και βλήτρα σωλήνα του εμπορίου. Ο σωλήνας αναρρόφησης πρέπει να είναι ενισχυμένης κατασκευής που δεν κάμπτεται. Το μήκος του σωλήνα δεν πρέπει να υπερβαίνει το απαραίτητο μήκος αφού η απόδοση της αντλίας είναι βέλτιστη όταν η αντλία δεν βρίσκεται πολύ πάνω από το ύψος του νερού. Η διάρκεια αυτόματης αναρρόφησης επίσης είναι ανάλογη του μήκους του σωλήνα.

Ο στραγγιστήρας που παρέχεται με την αντλία πρέπει να προσαρτάται στο άκρο του σωλήνα αναρρόφησης με βλήτρο, όπως στην εικόνα.

#### ΠΡΟΣΟΧΗ:

Τοποθετείτε πάντα τον στραγγιστήρα στο άκρο του σωλήνα αναρρόφησης πριν την άντληση. Ο στραγγιστήρας θα κρατάει τα υπολείμματα που θα μπορούσαν να φράξουν ή να προξενήσουν ζημιά στην αντλία.

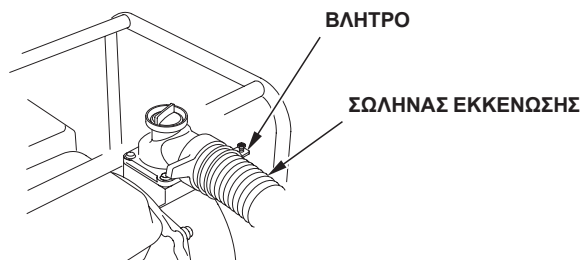


## 2. Σύνδεση του σωλήνα εκκένωσης.

Χρησιμοποιείτε σωλήνα, σύνδεσμο σωλήνα και βλήτρο σωλήνα του εμπορίου. Ένας κοντός σωλήνας μεγάλης διαμέτρου είναι πιο αποτελεσματικός. Το μεγάλο μήκος και η μικρή διάμετρος αυξάνουν την τριβή και ελαττώνουν την απόδοση εξόδου της αντλίας.

### ΣΗΜΕΙΩΣΗ:

Σφίγγετε το βλήτρο του σωλήνα καλά ώστε να μην αποσυνδεθεί ο σωλήνας υπό υψηλή πίεση.



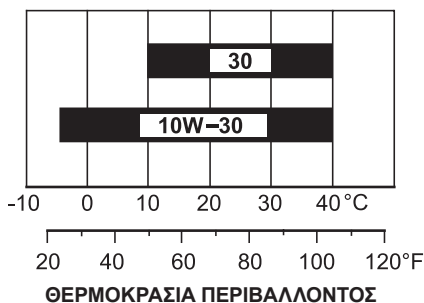
## 3. Έλεγχος στάθμης λαδιού κινητήρα.

### ΠΡΟΣΟΧΗ:

- Το λάδι κινητήρα είναι βασικός παράγοντας για την απόδοση και τη διάρκεια ζωής του κινητήρα. Δεν συνιστάται η χρήση λαδιού χωρίς απορρυπαντικά ή φυτικού λαδιού.
- Ελέγχετε τη στάθμη λαδιού με την αντλία τοποθετημένη σε επίπεδη επιφάνεια και με τον κινητήρα σβηστό.

Χρησιμοποιείτε λάδι τετράχρονου κινητήρα που ανταποκρίνεται ή υπερβαίνει τις απαιτήσεις για κατηγορία λειτουργίας SE ή μεταγενέστερη (ή ισοδύναμη) κατά το Αμερικανικό Ινστιτούτο Πετρελαίου (API). Ελέγχετε πάντα τη σήμανση λειτουργίας API στο δοχείο λαδιού για να βεβαιωθείτε ότι περιλαμβάνει τα γράμματα SE ή τη μεταγενέστερη (ή ισοδύναμη) κατηγορία. Συνιστάται λάδι SAE 10W-30 για γενική χρήση. Τα άλλα ιξώδη που αναγράφονται στο σχεδιάγραμμα μπορούν να χρησιμοποιηθούν όταν η μέση θερμοκρασία στην περιοχή σας βρίσκεται εντός του συνιστώμενου εύρους.

Προδιαγραφές λιπαντικού απαραίτητες για τη διατήρηση της απόδοσης του συστήματος ελέγχου εκπομπών: Γνήσιο λάδι Honda.

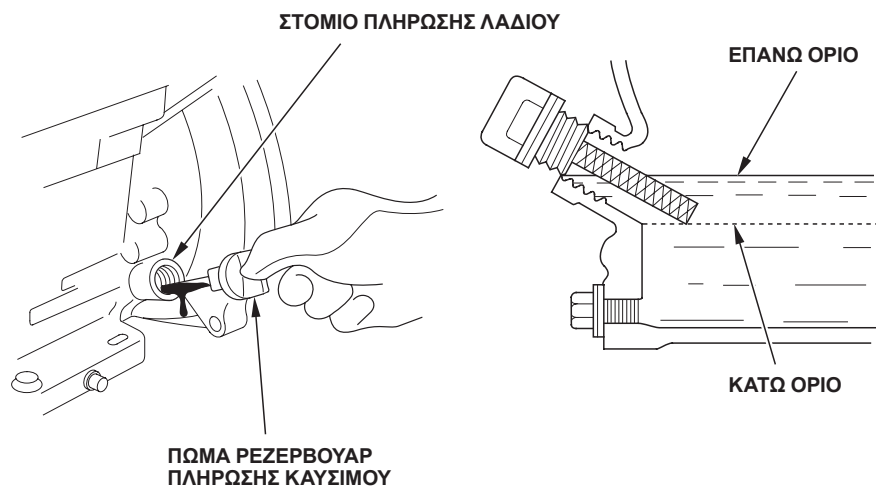


Ελέγξτε τη στάθμη λαδιού κινητήρα με τον κινητήρα σταματημένο και σε επίπεδη θέση.

1. Αφαιρέστε το πώμα του ρεζερβουάρ πλήρωσης λαδιού.
2. Ελέγξτε τη στάθμη λαδιού. Εάν είναι κάτω από το επάνω όριο, συμπληρώστε με το συνιστώμενο λάδι (βλέπε σελίδα 10) έως το επάνω όριο.
3. Τοποθετήστε ξανά καλά το πώμα του ρεζερβουάρ πλήρωσης λαδιού.

#### **ΠΡΟΣΟΧΗ:**

**Η λειτουργία του κινητήρα με ανεπαρκή ποσότητα λαδιού μπορεί να βλάψει σοβαρά τον κινητήρα.**



#### **Σύστημα συναγερμού λαδιού**

Το σύστημα συναγερμού λαδιού έχει σχεδιαστεί για την αποτροπή της ζημιάς του κινητήρα λόγω ανεπαρκούς ποσότητας λαδιού στο κάρτερ. Προτού η στάθμη του λαδιού στο κάρτερ πέσει κάτω από το ασφαλές όριο, το σύστημα συναγερμού λαδιού σβήνει αυτόματα τον κινητήρα (ο διακόπτης του κινητήρα παραμένει στη θέση ON).

Εάν ο κινητήρας σταματήσει και δεν παίρνει μπροστά, ελέγξτε τη στάθμη λαδιού κινητήρα προτού αναζητήσετε το πρόβλημα αλλού.

#### 4. Έλεγχος στάθμης καυσίμου.

Χρησιμοποιήστε αμόλυβδη βενζίνη αυτοκίνησης με αριθμό οκτανίου έρευνας 91 ή άνω (αριθμός οκτανίου στην αντλία 86 ή άνω).

Προδιαγραφές καυσίμου απαραίτητες για τη διατήρηση της απόδοσης του συστήματος ελέγχου εκπομπών: Καύσιμο E10 σύμφωνα με τον κανονισμό της ΕΕ.

Μη χρησιμοποιείτε ποτέ βενζίνη πολυκαιρισμένη, μολυσμένη ή αναμειγμένη με λάδι.

Μην επιτρέπεται σε ακαθαρσίες και νερό να εισέρχονται στο ρεζερβουάρ.

#### ▲ ΠΡΟΕΙΔΟΠΟΙΗΣΗ

- Η βενζίνη είναι εξαιρετικά εύφλεκτη και είναι εκρηκτική υπό ορισμένες συνθήκες.
- Κάνετε τον ανεφοδιασμό σε καλά αεριζόμενο χώρο, με σβηστό κινητήρα. Μην καπνίζετε και κρατάτε μακριά οποιαδήποτε φλόγα και σπίθα από τον χώρο όπου γίνεται ο ανεφοδιασμός ή φυλάσσεται η βενζίνη.
- Προσέχετε να μην χύνεται καύσιμο κατά τον ανεφοδιασμό. Το χυμένο καύσιμο και οι αναθυμιάσεις είναι εύφλεκτα. Εφόσον έχει χυθεί καύσιμο, βεβαιωθείτε ότι έχει στεγνώσει πριν από την εκκίνηση του κινητήρα.
- Αποφύγετε την επανειλημμένη ή παρατεταμένη επαφή με το δέρμα και την εισπνοή αναθυμιάσεων.

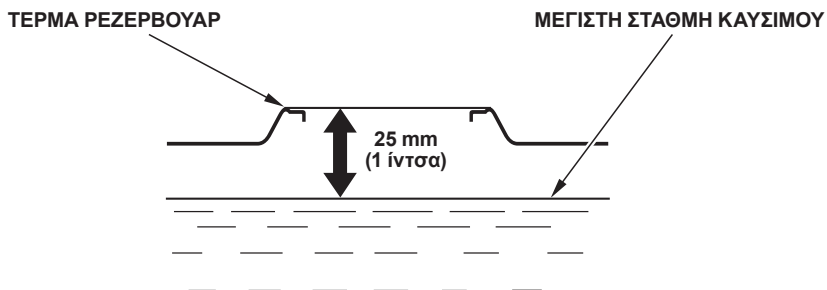
#### ΦΥΛΑΣΣΕΤΕ ΜΑΚΡΙΑ ΑΠΟ ΤΑ ΠΑΙΔΙΑ.

Αφαιρέστε το πώμα του ρεζερβουάρ και ελέγξτε τη στάθμη καυσίμου με την αντλία σε επίπεδη επιφάνεια και με τον κινητήρα σβηστό.

Γεμίστε το ρεζερβουάρ εάν η στάθμη είναι χαμηλή.

Μη γεμίζετε εντελώς το ρεζερβουάρ καυσίμου. Γεμίστε το κατά προσέγγιση μέχρι 25 mm (1 ίντσα) κάτω από το τέρμα ώστε το καύσιμο να μπορεί να επεκταθεί. Υπάρχει περίπτωση να χρειαστεί να μειώσετε τη στάθμη καυσίμου ανάλογα με τις συνθήκες λειτουργίας.

Μετά την πλήρωση, βεβαιωθείτε ότι το πώμα του ρεζερβουάρ καυσίμου έχει κλείσει σωστά και σφικτά.



## **ΣΗΜΕΙΩΣΗ:**

Η βενζίνη καταστρέφεται πολύ γρήγορα ανάλογα με παράγοντες όπως η έκθεση στο φως, η θερμοκρασία και η πάροδος του χρόνου.

Στις χειρότερες περιπτώσεις η βενζίνη μπορεί να μολυνθεί μέσα σε 30 ημέρες. Η χρήση μολυσμένης βενζίνης μπορεί να βλάψει σοβαρά τον κινητήρα (έμφραξη καρμπιρατέρ, μπλοκάρισμα βαλβίδας).

Η ζημιά αυτή ως αποτέλεσμα κατεστραμμένου καυσίμου δεν καλύπτεται από την εγγύηση. Προκειμένου να αποφευχθεί αυτό, τηρείτε αυστηρά τις παρακάτω συστάσεις:

- Χρησιμοποιείτε μόνο τη βενζίνη που πληροί τις προδιαγραφές (βλέπε σελίδα 12).
- Χρησιμοποιείτε καινούργια και καθαρή βενζίνη.
- Για την επιβράδυνση της υποβάθμισης της βενζίνης, φυλάσσετε την σε πιστοποιημένο δοχείο καυσίμου.
- Εάν προβλέπεται μακροχρόνια φύλαξη (πάνω από 30 ημέρες), αδειάστε το ρεζερβουάρ καυσίμου και το καρμπιρατέρ (βλέπε σελίδα 28).

## **Βενζίνες που περιέχουν αλκοόλη**

Εάν αποφασίσετε να χρησιμοποιήσετε βενζίνη που περιέχει αλκοόλη (βενζόλη), βεβαιωθείτε ότι ο αριθμός οκτανίων είναι τουλάχιστον όσο υψηλός συνιστά η Honda. Υπάρχουν δύο τύποι βενζόλης: ένας που περιέχει αιθανόλη και ένας άλλος που περιέχει μεθανόλη.

Μη χρησιμοποιείτε βενζόλη με περιεκτικότητα σε αιθανόλη πάνω από 10%.

Μη χρησιμοποιείτε βενζίνη με περιεκτικότητα σε μεθανόλη πάνω από 5% (μεθυλική αλκοόλη ή ξυλόπνευμα) η οποία δεν περιέχει επίσης συνδιαλύτες και αναστολείς διάβρωσης για τη μεθανόλη.

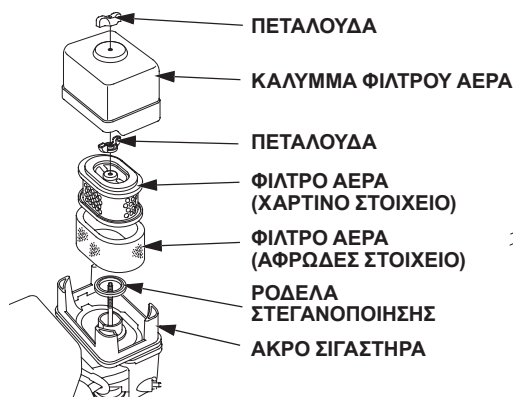
## **ΣΗΜΕΙΩΣΗ:**

- Η ζημιά στο σύστημα καυσίμου και τα προβλήματα απόδοσης κινητήρα ως αποτέλεσμα χρήσης βενζίνης με μεγαλύτερη από την προβλεπόμενη περιεκτικότητα σε αλκοόλη δεν καλύπτεται από την εγγύηση.
- Προτού αγοράσετε βενζίνη από ένα πρατήριο που δεν γνωρίζετε, καθορίστε πρώτα εάν η βενζίνη περιέχει αλκοόλη και εάν ναι, ποιον τύπο και σε ποιο ποσοστό. Εάν παρατηρήσετε οποιοδήποτε ανεπιθύμητο σύμπτωμα λειτουργίας κατά τη χρήση μιας συγκεκριμένης βενζίνης, αλλάξτε σε βενζίνη που γνωρίζετε ότι περιέχει λιγότερη από τη συνιστώμενη ποσότητα αλκοόλης.

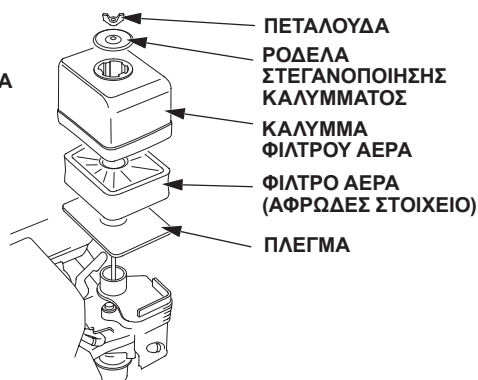
## 5. Έλεγχος στοιχείου φίλτρου αέρα.

Ξεβιδώστε την πεταλούδα και αφαιρέστε το κάλυμμα του φίλτρου αέρα. Ελέγξτε το στοιχείο για ακαθαρσία ή απόφραξη. Καθαρίστε το στοιχείο εάν χρειάζεται (βλέπτε σελίδα 23).

### <WB20XT>



### <WB30XT>



### ΠΡΟΣΟΧΗ:

Μη λειτουργείτε ποτέ τον κινητήρα χωρίς το φίλτρο αέρα. Η φθορά του κινητήρα επιταχύνεται από ρυπογόνα στοιχεία όπως η σκόνη και οι ακαθαρσίες που αντλούνται μέσω του καρμπυρατέρ στον κινητήρα.

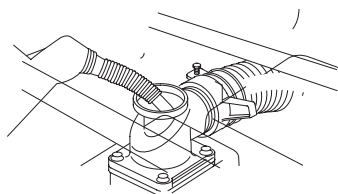
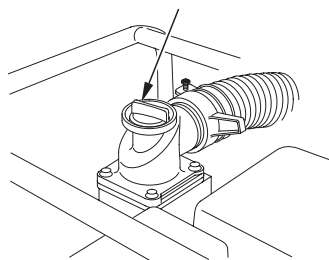
## 6. Έλεγχος του νερού αρχικής πλήρωσης.

Κάντε αρχική πλήρωση του θαλάμου της αντλίας με άφθονο νερό πριν από τη λειτουργία.

### ΠΡΟΣΟΧΗ:

Μην επιχειρήσετε ποτέ να λειτουργήσετε την αντλία χωρίς νερό αρχικής πλήρωσης ώστε να μην υπερθερμανθεί η αντλία. Η παρατεταμένη χρήση χωρίς νερό θα καταστρέψει τη στεγανοποίηση της αντλίας. Εάν η μονάδα λειτουργήσει χωρίς νερό, σταματήστε τον κινητήρα αμέσως και αφήστε την αντλία να κρυώσει προτού προσθέσετε νερό αρχικής πλήρωσης.

### ΠΩΜΑ ΑΡΧΙΚΗΣ ΠΛΗΡΩΣΗΣ ΝΕΡΟΥ

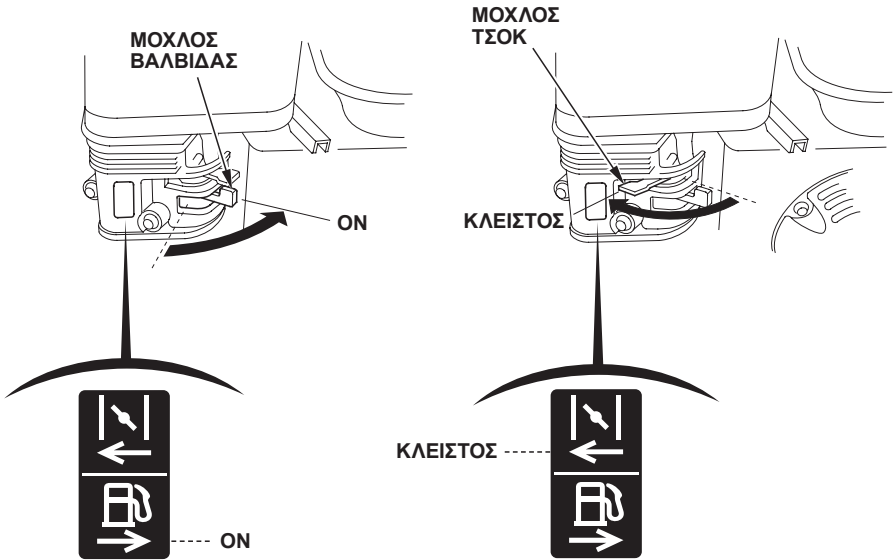


## 5. ΕΚΚΙΝΗΣΗ ΤΟΥ ΚΙΝΗΤΗΡΑ

1. Στρέψτε τον μοχλό βαλβίδας καυσίμου στη θέση ON.
2. Τραβήξτε τον μοχλό τσοκ στην ΚΛΕΙΣΤΗ θέση.

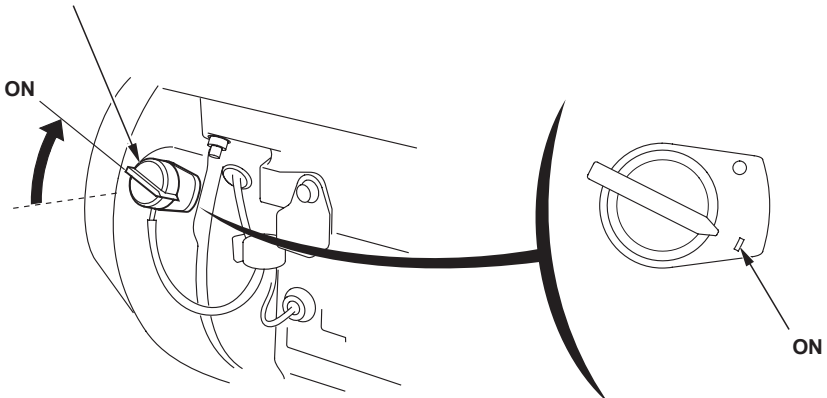
### ΣΗΜΕΙΩΣΗ:

Μη χρησιμοποιείτε το τσοκ όταν ο κινητήρας είναι ζεστός ή η θερμοκρασία του αέρα υψηλή.

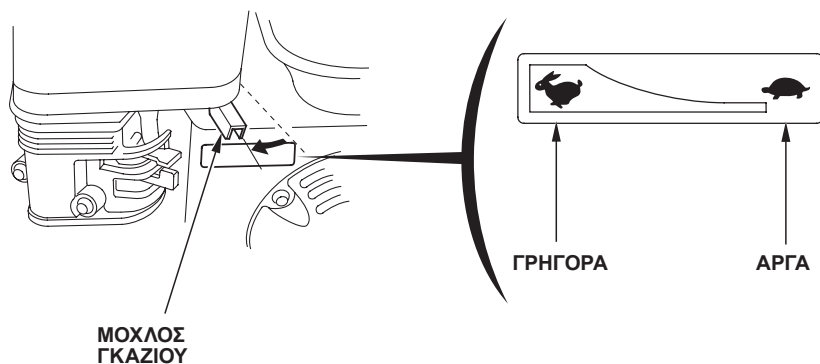


3. Στρέψτε τον διακόπτη κινητήρα στη θέση ON.

### ΔΙΑΚΟΠΤΗΣ ΚΙΝΗΤΗΡΑ



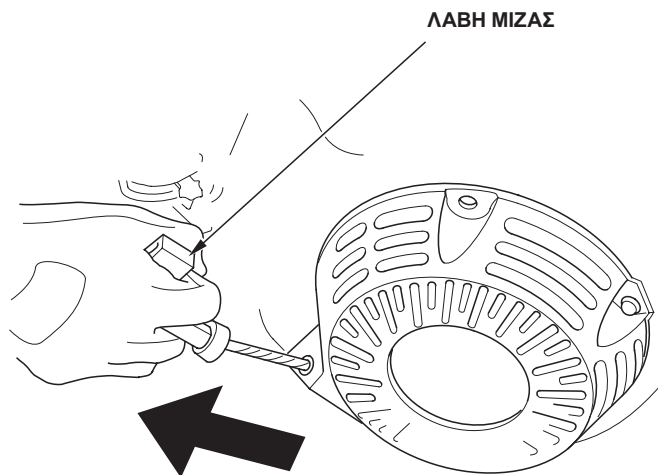
4. Μετακινήστε τον μοχλό γκαζιού ελαφρώς αριστερά.



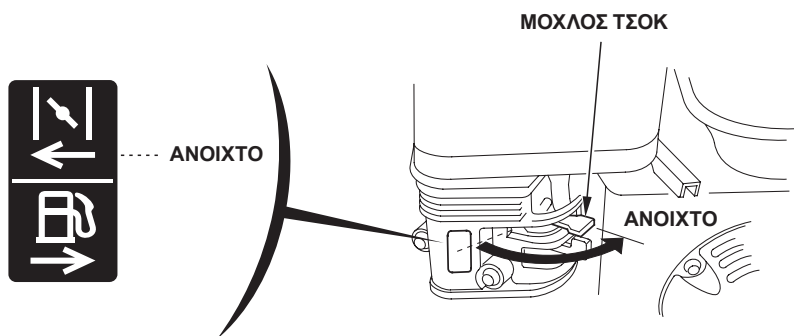
5. Τραβήξτε τη λαβή μίζας ελαφρά ώσπου να συναντήσετε αντίσταση και στη συνέχεια τραβήξτε την απότομα με τη φορά του βέλους όπως φαίνεται παρακάτω.

**ΠΡΟΣΟΧΗ:**

**Μην αφήνετε τη λαβή της μίζας να επανέλθει μόνη της πάνω στον κινητήρα. Επαναφέρετέ την αργά με το χέρι ώστε να μην υποστεί ζημιά.**



6. Εάν είχατε θέσει το τσοκ στην ΚΛΕΙΣΤΗ θέση για να βάλετε μπροστά τον κινητήρα, επιστρέψτε τον αργά στη θέση «ON» αμέσως μόλις ο κινητήρας ζεσταθεί.



#### • Λειτουργία σε μεγάλο υψόμετρο

Σε μεγάλο υψόμετρο, το τυπικό μείγμα αέρα-καυσίμου του καρμπυρατέρ θα είναι πολύ πλούσιο. Η απόδοση θα μειωθεί και η κατανάλωση καυσίμου θα αυξηθεί.

Η απόδοση σε μεγάλο υψόμετρο μπορεί να βελτιωθεί με συγκεκριμένες τροποποιήσεις στο καρμπυρατέρ. Εάν λειτουργείτε πάντα την αντλία σε υψόμετρα πάνω από τα 1.500 μέτρα, ζητήστε από τον αντιπρόσωπο σέρβις να κάνει τις τροποποιήσεις αυτές.

Ακόμα και με την τροποποίηση του καρμπυρατέρ, η ιπποδύναμη του κινητήρα μειώνεται κατά περίπου 3,5% για κάθε 300 μέτρα (1.000 πόδια) αύξηση στο υψόμετρο. Η επίπτωση του υψόμετρου στην ιπποδύναμη θα είναι μεγαλύτερη εάν δεν γίνει η τροποποίηση του καρμπυρατέρ.

#### ΠΡΟΣΟΧΗ:

Η λειτουργία της γεννήτριας σε υψόμετρο χαμηλότερο από αυτό για το οποίο τροφοδοτείται το καρμπυρατέρ ενδέχεται να επιφέρει μειωμένη απόδοση, υπερθέρμανση και σοβαρή ζημιά στον κινητήρα λόγω υπερβολικά φτωχού μείγματος καυσίμου/αέρα.

## 6. ΛΕΙΤΟΥΡΓΙΑ

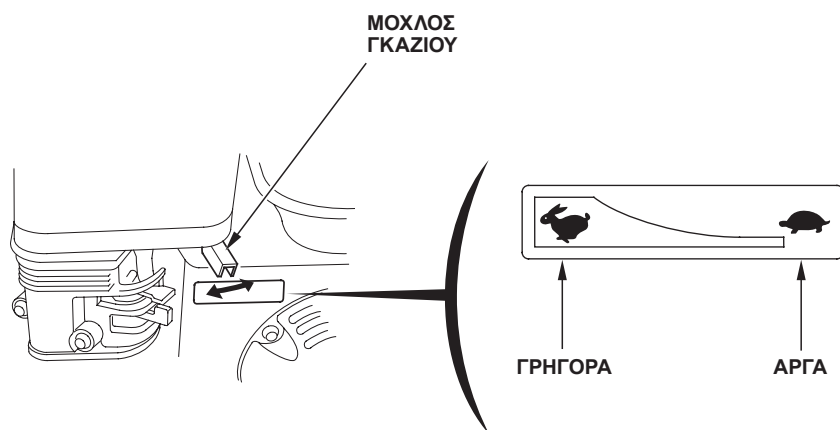
---

### ΠΡΟΣΟΧΗ:

Μη χρησιμοποιείτε ποτέ την αντλία για λασπώδες νερό, μεταχειρισμένο λάδι, κρασί, κ.λπ.

Μετά την εκκίνηση του κινητήρα, βάλτε τον μοχλό γκαζιού στη θέση ΓΡΗΓΟΡΑ για αυτόματη αναρρόφηση, και ελέγχετε την απόδοση εξόδου της αντλίας.

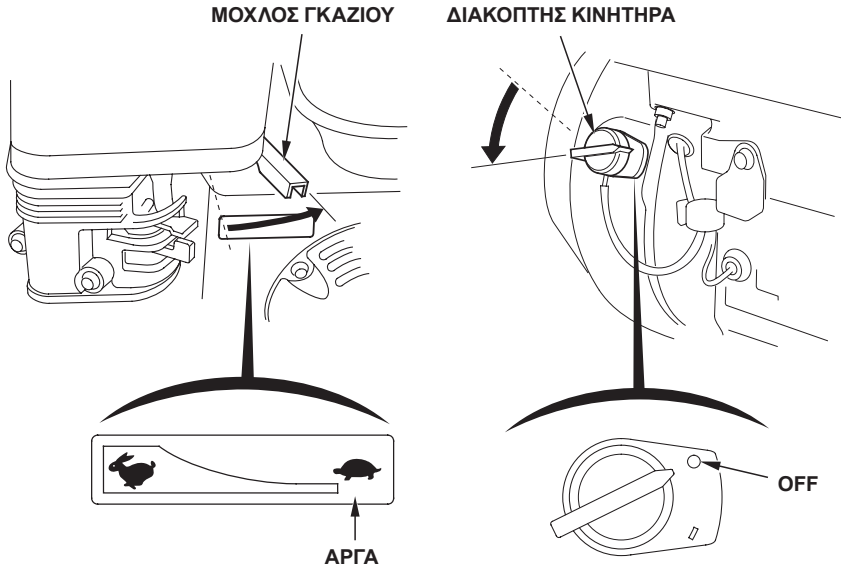
Η έξοδος ελέγχεται με προσαρμογή της ταχύτητας κινητήρα. Όταν μετακινείτε τον μοχλό γκαζιού προς την φορά ΓΡΗΓΟΡΑ, η έξοδος αυξάνει, ενώ όταν τον μετακινείτε προς τη φορά ΑΡΓΑ, η έξοδος μειώνεται.



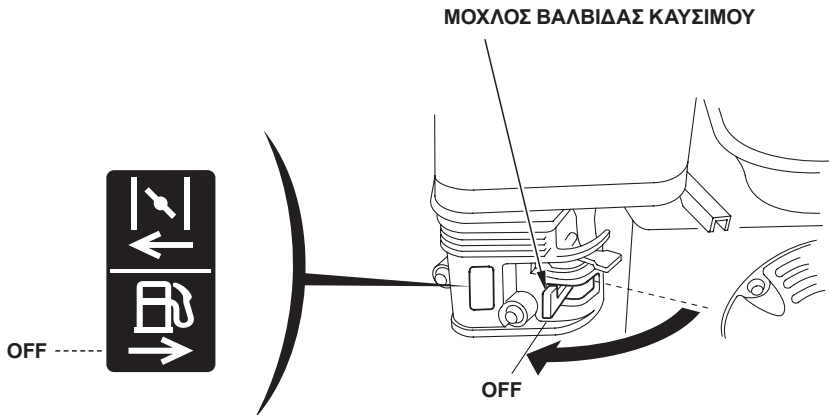
## 7. ΔΙΑΚΟΠΗ ΛΕΙΤΟΥΡΓΙΑΣ ΤΟΥ ΚΙΝΗΤΗΡΑ

Για να σταματήσετε εκτάκτως τον κινητήρα, στρέψτε τον διακόπτη κινητήρα στη θέση OFF. Υπό φυσιολογικές συνθήκες ακολουθήστε την εξής διαδικασία.

1. Μετακινήστε τον μοχλό γκαζιού τέρμα δεξιά.
2. Στρέψτε τον διακόπτη κινητήρα στη θέση OFF.



3. Στρέψτε τον μοχλό βαλβίδας καυσίμου στη θέση OFF.



## 8. ΣΥΝΤΗΡΗΣΗ

---

Η περιοδική επιθεώρηση και ρύθμιση της αντλίας είναι απαραίτητες για τη διατήρηση της απόδοσης της αντλίας σε υψηλό επίπεδο. Η τακτική συντήρηση βοηθάει επίσης στην παράταση της διάρκειας ζωής της. Τα απαιτούμενα χρονικά διαστήματα μεταξύ σέρβις και ο τύπος συντήρησης που πρέπει να γίνει περιγράφονται στον παρακάτω πίνακα.

### **⚠ ΠΡΟΕΙΔΟΠΟΙΗΣΗ**

Κλείστε τον κινητήρα πριν κάνετε οποιαδήποτε εργασία συντήρησης. Εφόσον πρέπει να λειτουργεί ο κινητήρας, βεβαιωθείτε ότι ο χώρος αερίζεται επαρκώς. Τα καυσαέρια περιέχουν δηλητηριώδες μονοξείδιο του άνθρακα. Η έκθεση σε αυτά μπορεί να προκαλέσει απώλεια συνείδησης και ενδέχεται να επιφέρει τον θάνατο.

### **ΠΡΟΣΟΧΗ:**

- Εάν η αντλία χρησιμοποιήθηκε με θαλασσινό νερό κ.λπ., καθαρίστε την με καθαρό νερό αμέσως μετά ώστε να μειωθεί ή διάβρωση και να απομακρυνθούν τα ιζήματα.
- Χρησιμοποιείτε μόνο αυθεντικά ανταλλακτικά Honda ή ισοδύναμα τους για τη συντήρηση και τις επισκευές. Η χρήση ανταλλακτικών μη ισοδύναμης ποιότητας ενδέχεται να βλάψει την αντλία.

## Χρονοδιάγραμμα συντήρησης

ΠΕΡΙΟΔΟΣ ΤΑΚΤΙΚΟΥ ΣΕΡΒΙΣ (3) Εκτελείται τον μήνα ή μετά από τις ώρες λειτουργίας που υποδεικνύονται, ανάλογα με το ποιο από τα δύο προηγείται.		Κάθε χρήση	Πρώτος μήνας ή 20 ώρες	Κάθε 3 μήνες ή 50 ώρες	Κάθε 6 μήνες ή 100 ώρες	Κάθε χρόνο ή 300 ώρες	σελίδα
ΕΞΑΡΤΗΜΑ							
Λάδι κινητήρα	Έλεγχος στάθμης	o					11
	Αλλαγή		o		o		22
Φίλτρο αέρα	Έλεγχος	o					14
	Καθαρισμός			o (1)			23
	Αντικατάσταση					o*	23
Σπινθηριστής	Έλεγχος - ρύθμιση				o		26
	Αντικατάσταση					o	
Δοχείο ιζήματος	Καθαρισμός				o		25
Ταχύτητα ρελαντί	Έλεγχος - ρύθμιση					o (2)	-
Διάκενο βαλβίδας	Έλεγχος - ρύθμιση					o (2)	
Θάλαμος καύσης	Καθαρισμός	Μετά από κάθε 500 ώρες. (2)					
Ρεζερβουάρ & φίλτρο καυσίμου	Καθαρισμός				o (2)		
Σωλήνας καυσίμου	Έλεγχος	Κάθε 2 χρόνια (Αντικατάσταση εφόσον χρειάζεται) (2)					
Πτερωτή	Έλεγχος					o (2)	
Διάκενο πτερωτής	Έλεγχος					o (2)	
Βαλβίδα εισόδου αντλίας	Έλεγχος					o (2)	

\* Αντικαταστήστε μόνο τον τύπο χάρτινου στοιχείου.

**ΣΗΜΕΙΩΣΗ:**(1) Κάνετε σέρβις συχνότερα όταν τη χρησιμοποιείτε σε χώρους με σκόνη.

(2) Το σέρβις σε αυτά τα εξαρτήματα πρέπει να γίνεται από τον υπεύθυνο σέρβις που σας εξυπηρετεί, εκτός εάν διαθέτετε τα κατάλληλα εργαλεία και την απαιτούμενη μηχανική εκπαίδευση. Ανατρέξτε στο εγχειρίδιο καταστημάτων Honda για τις διαδικασίες σέρβις.

(3) Για εμπορική χρήση, καταχωρίζετε τις ώρες λειτουργίας για να καθορίσετε τα κατάλληλα διαστήματα συντήρησης.

## 1. Αλλαγή λαδιού

Αδειάστε το λάδι ενώ ο κινητήρας είναι ακόμα ζεστός για να διασφαλίσετε τη γρήγορη και πλήρη εκκένωση.

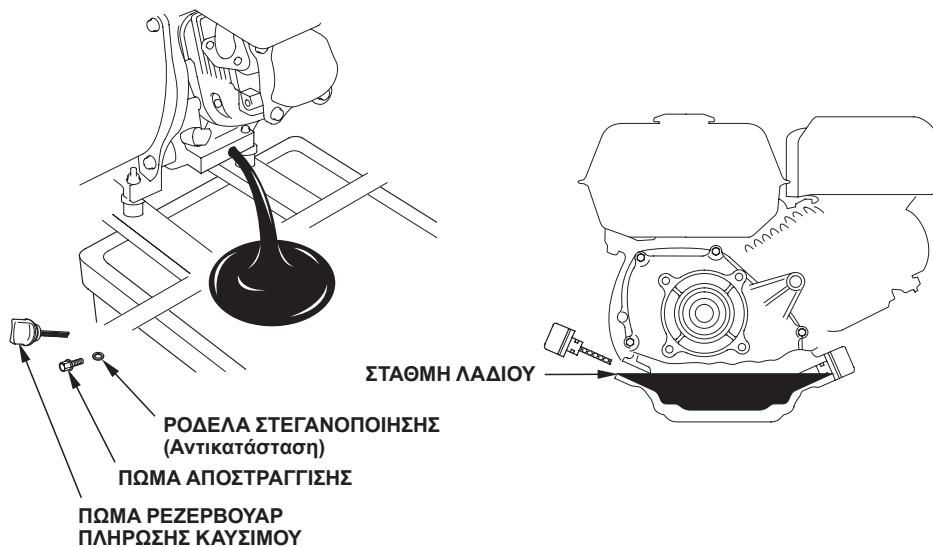
1. Τοποθετήστε ένα κατάλληλο δοχείο κάτω από τον κινητήρα για να συλλέξετε το μεταχειρισμένο λάδι και αφαιρέστε το πώμα πλήρωσης ρεζερβουάρ λαδιού, το πώμα αποστράγγισης και τη ροδέλα στεγανοποίησης.
2. Αφήστε όλο το λάδι να αποστραγγιστεί στο εγκεκριμένο δοχείο και τοποθετήστε ξανά το πώμα αποστράγγισης με νέα ροδέλα στεγανοποίησης και σφίξτε καλά.

**ΡΟΠΗ:** 18 N·m (1,8 kgf·m, 13 lbf·ft)

3. Με τον κινητήρα σε επίπεδη θέση, συμπληρώστε με το συνιστώμενο λάδι (βλέπε σελίδα 11) έως το επάνω όριο.

**ΧΩΡΗΤΙΚΟΤΗΤΑ ΛΑΔΙΟΥ:** WB20XT: 0,56 L (0,59 US qt, 0,49 Imp qt)

WB30XT: 0,58 L (0,61 US qt, 0,51 Imp qt)



Πλένετε τα χέρια σας με σαπούνι και νερό μετά τον χειρισμό χρησιμοποιημένου λαδιού.

### ΣΗΜΕΙΩΣΗ:

Απορρίπτετε το λάδι κινητήρα με τρόπο φιλικό προς το περιβάλλον. Συνιστούμε να το μεταφέρετε μέσα σε σφραγισμένο δοχείο σε ένα τοπικό πρατήριο καυσίμων για αξιοποίηση. Μην το πετάτε στα σκουπίδια και μην το χύνετε στο έδαφος.

## 2. Σέρβις φίλτρου αέρα

Οι ακαθαρσίες στο φίλτρο αέρα περιορίζουν τη ροή του αέρα προς το καρμπιρατέρ, μειώνοντας την απόδοση του κινητήρα. Καθαρίζετε το φίλτρο αέρα πιο συχνά από ό,τι προβλέπεται στο χρονοδιάγραμμα συντήρησης (σελίδα 21) όταν η αντλία λειτουργεί σε χώρους με υπερβολική σκόνη.

### ▲ ΠΡΟΕΙΔΟΠΟΙΗΣΗ

Μη χρησιμοποιείτε βενζίνη ή διαλυτικά με χαμηλό σημείο ανάφλεξης για τον καθαρισμό. Είναι εύφλεκτα και εκρηκτικά υπό ορισμένες συνθήκες.

### ΠΡΟΣΟΧΗ:

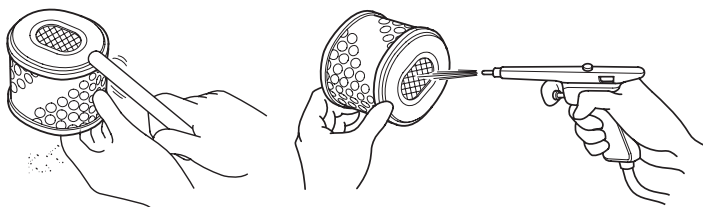
Μη λειτουργείτε ποτέ την αντλία χωρίς το φίλτρο αέρα. Η φθορά του κινητήρα επιταχύνεται από ρυπογόνα στοιχεία όπως η σκόνη και οι ακαθαρσίες που αντλούνται στον κινητήρα.

1. Ξεβιδώστε την πεταλούδα, αφαιρέστε το κάλυμμα του φίλτρου αέρα και αφαιρέστε το στοιχείο (βλέπε σελίδα 14)

2. Καθαρίστε τα στοιχεία του φίλτρου αέρα εάν πρόκειται να το χρησιμοποιήσετε ξανά.

### Χάρτινο στοιχείο φίλτρου:

Χτυπήστε το φίλτρο αρκετές φορές σε μια σκληρή επιφάνεια για να φύγουν οι ακαθαρσίες ή χρησιμοποιήστε αεροσυμπιεστή [207 kPa (2,1 kgf/cm<sup>2</sup>, 30 psi)] για να φυσήξετε αέρα μέσα στο φίλτρο, από μέσα προς τα έξω. Μη βουρτσίζετε τις ακαθαρσίες. Το βούρτσισμα θα σπρώξει τις ακαθαρσίες μέσα στις ίνες. Αντικαταστήστε το φίλτρο αέρα εάν είναι υπερβολικά βρώμικο.

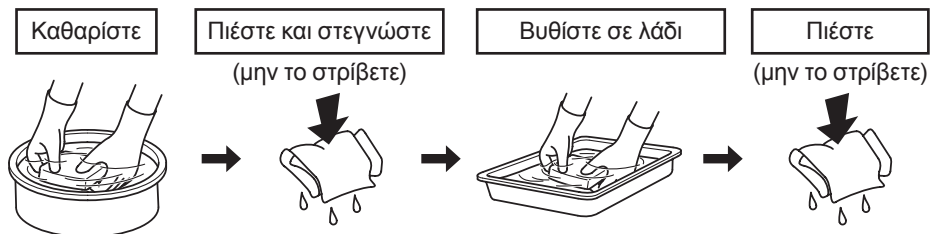


### Αφρώδες στοιχείο φίλτρου:

Καθαρίστε το αφρώδες στοιχείο σε ζεστό σαπουνόνερο, ξεπλύνετε και αφήστε να στεγνώσει καλά. Ή καθαρίστε σε διαλύτη μη εύφλεκτο και αφήστε να στεγνώσει.

Βυθίστε το αφρώδες στοιχείο σε καθαρό λάδι κινητήρα και πιέστε για να βγει η περίσσεια.

Ο κινητήρας θα καπνίζει κατά την αρχική εκκίνηση εάν έχει παραμείνει πολύ λάδι στο αφρώδες στοιχείο.



3. Σκουπίστε τις ακαθαρσίες από τη βάση και το κάλυμμα του φίλτρου με ένα υγρό πανί.

Προσοχή ώστε να μην εισχωρήσουν ακαθαρσίες στον αεραγωγό προς το καρμπυρατέρ.

4. Τοποθετήστε ξανά το φίλτρο αέρα και το κάλυμμα του φίλτρου αέρα (βλ. σελίδα 14).

Σφίξτε καλά την πεταλούδα.

### 3. Καθαρισμός δοχείου ιζήματος

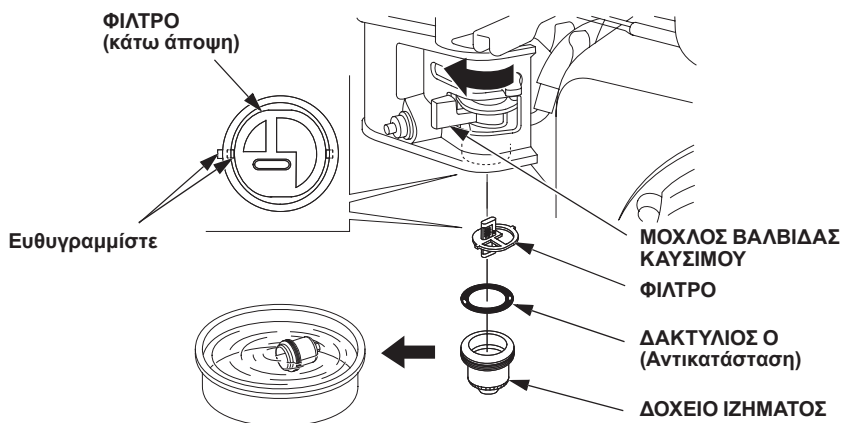
#### ▲ ΠΡΟΕΙΔΟΠΟΙΗΣΗ

Η βενζίνη είναι πολύ εύφλεκτη και εκρηκτική.

Μπορείτε να καείτε ή να υποστείτε σοβαρό τραυματισμό κατά τον χειρισμό καυσίμου.

- Σβήστε τον κινητήρα και αφήστε τον να κρυώσει προτού χειριστείτε το καύσιμο.
- Κρατάτε μακριά οποιαδήποτε πηγή θερμότητας, φλόγα και σπίθα.
- Χειρίζεστε το καύσιμο μόνο σε εξωτερικό χώρο.
- Μείνετε μακριά από το όχημά σας.
- Σκουπίζετε αμέσως τις διαρροές.

1. Στρέψτε τον μοχλό βαλβίδας καυσίμου στη θέση OFF και αφαιρέστε το δοχείο ιζήματος καυσίμου και τον δακτύλιο O.
2. Πλύνετε το δοχείο ιζήματος και το φίλτρο σε διαλύτη μη εύφλεκτο και στεγνώστε καλά.
3. Τοποθετήστε ξανά το φίλτρο, τον νέο δακτύλιο O και το δοχείο ιζήματος. Σφίξτε καλά το δοχείο ιζήματος.
4. Στρέψτε τον μοχλό βαλβίδας καυσίμου στη θέση ON και ελέγξτε για διαρροές.



#### 4. Σέρβις σπινθηριστή

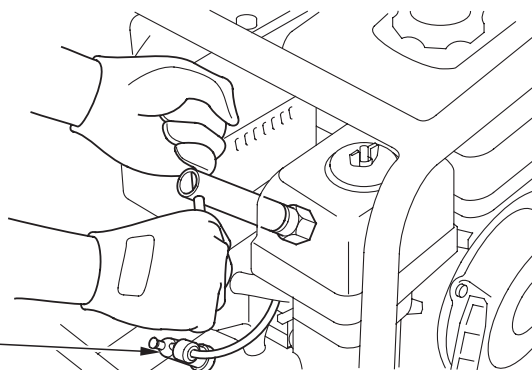
Συνιστώμενος σπινθηριστής: BPR6ES(NGK)

Για τη σωστή λειτουργία του κινητήρα, ο σπινθηριστής πρέπει να έχει τοποθετηθεί με το σωστό διάκενο και να μην έχει ιζήματα.

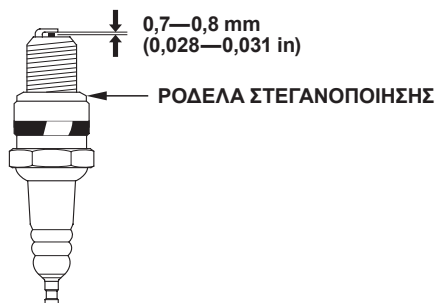
1. Αποσυνδέστε το πώμα του σπινθηριστή και χρησιμοποιήστε κλειδί σπινθηριστή για να αφαιρέσετε τον σπινθηριστή.

##### **▲ ΠΡΟΕΙΔΟΠΟΙΗΣΗ**

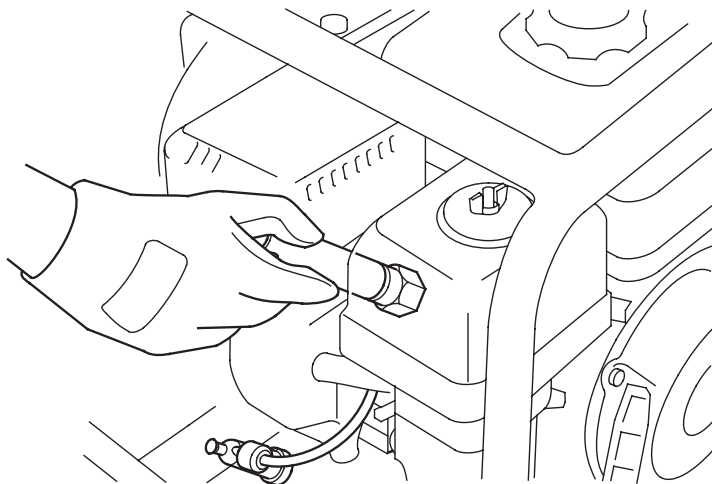
**Εάν ο κινητήρας λειτουργούσε μόλις, ο σιγαστήρας μπορεί να είναι πολύ ζεστός. Μην αγγίζετε τον σιγαστήρα ενώ είναι ακόμα ζεστός.**



2. Ελέγξτε τον σπινθηριστή με το μάτι. Απορρίψτε τον εάν είναι εμφανώς φθαρμένος ή εάν ο μονωτήρας έχει ρωγμές ή σπασίματα. Καθαρίστε τον σπινθηριστή με μεταλλική βούρτσα εφόσον θα επαναχρησιμοποιηθεί.
3. Μετρήστε το διάκενο του σπινθηριστή με διακενόμετρο. Διορθώστε εάν χρειάζεται κάμπτοντας το πλαϊνό ηλεκτρόδιο. Το διάκενο πρέπει να είναι:  
0,7—0,8 mm (0,028—0,031 in)



- 
4. Βεβαιωθείτε ότι η ροδέλα στεγανοποίησης του σπινθηριστή είναι σε καλή κατάσταση και τοποθετήστε τον σπινθηριστή με το χέρι για να αποφύγετε την εσφαλμένη ευθυγράμμιση των σπειρωμάτων.



5. Αφού τοποθετηθεί ο σπινθηριστής, θα πρέπει να συσφιχτεί με κλειδί 21 mm (13/16 ίντσες) ώστε να συμπιεστεί η ροδέλα στεγανοποίησης.

Εάν τοποθετήθηκε μεταχειρισμένος σπινθηριστής, σφίξτε κατά 1/8 ή 1/4 στροφής μετά την τοποθέτησή του.

Εάν τοποθετήθηκε καινούργιος σπινθηριστής, σφίξτε κατά 1/2 στροφή μετά την τοποθέτησή του.

**ΡΟΠΗ:** 18 N·m (1,8 kgf·m, 13 lbf·ft)

**ΠΡΟΣΟΧΗ:**

**Ο σπινθηριστής πρέπει να είναι καλά βιδωμένος. Εάν δεν είναι σωστά βιδωμένος, μπορεί να θερμανθεί πολύ και να προξενήσει ζημιά στον κινητήρα.**

## 9. ΜΕΤΑΦΟΡΑ/ΦΥΛΑΞΗ

### ▲ ΠΡΟΕΙΔΟΠΟΙΗΣΗ

- Για την αποφυγή εγκαυμάτων ή κινδύνου πυρκαγιάς, αφήστε τον κινητήρα να κρυώσει προτού μεταφέρετε την αντλία ή τη φυλάξετε σε εσωτερικό χώρο.
- Όταν μεταφέρετε την αντλία, στρέψτε τον μοχλό βαλβίδας καυσίμου στη θέση OFF και κρατήστε την αντλία οριζόντια για αποφυγή διαρροών. Το χυμένο καύσιμο και οι αναθυμιάσεις είναι εύφλεκτα.

Προτού φυλάξετε την αντλία για μεγάλο χρονικό διάστημα:

1. Βεβαιωθείτε ότι ο χώρος φύλαξης δεν έχει υπερβολική υγρασία και σκόνη.

2. Καθαρίστε το εσωτερικό της αντλίας.....

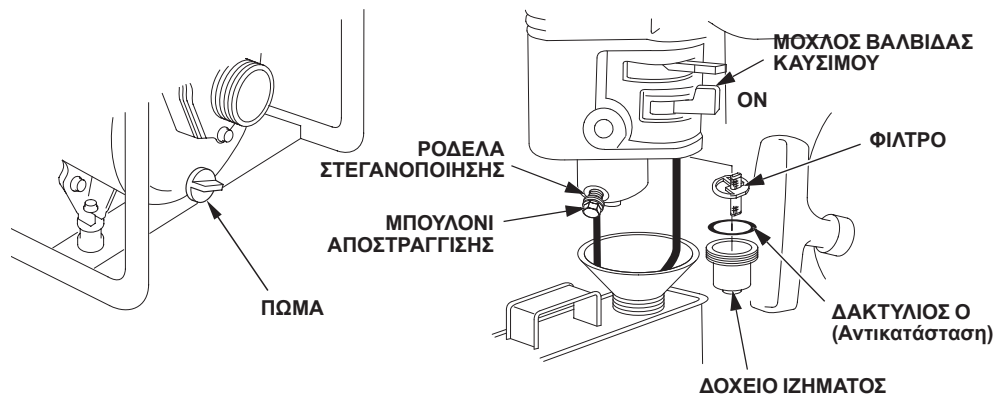
Ιζήματα ενδέχεται να κατακαθίσουν στην αντλία εάν χρησιμοποιηθεί σε λασπώδες ή αμμώδες νερό, ή σε νερό που περιέχει βαριά υπολείμματα.

Αντλήστε καθαρό νερό μέσα από την αντλία προτού την απενεργοποιήσετε, διαφορετικά μπορεί να καταστραφεί η πτερωτή κατά την επανεκκίνηση. Μετά το ξέπλυμα, αφαιρέστε το πώμα αποστράγγισης της αντλίας και αποστραγγίστε όσο περισσότερο νερό μπορείτε από το περίβλημα της αντλίας. Στη συνέχεια τοποθετήστε ξανά το πώμα.

3. Αποστραγγίστε το καύσιμο.....

**<WB20XT>**

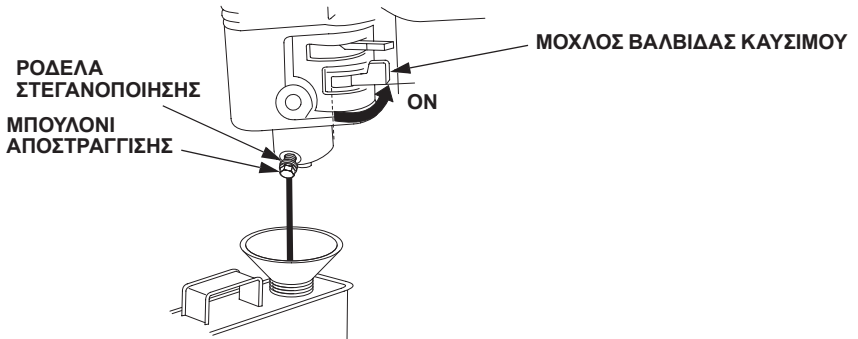
- Τοποθετήστε ένα εγκεκριμένο δοχείο βενζίνης κάτω από το καρμπυρατέρ και χρησιμοποιήστε χωνί για να αποφύγετε τη διαρροή.
- Στρέψτε τον μοχλό βαλβίδας καυσίμου στη θέση OFF, ξεσφίξτε το μπουλόνι αποστράγγισης του καρμπυρατέρ κατά 1 έως 2 στροφές αριστερόστροφα και εκκενώστε το καύσιμο από το καρμπυρατέρ.
- Αφαιρέστε το δοχείο ιζήματος, στρέψτε τον μοχλό βαλβίδας καυσίμου στη θέση ON και εκκενώστε το καύσιμο από το ρεζερβουάρ.



- Αφού αδειάσετε όλο το καύσιμο στο δοχείο, σφίξτε καλά το μπουλόνι αποστράγγισης του καρμπυρατέρ.
- Τοποθετήστε ξανά έναν νέο δακτύλιο O και το δοχείο ιζήματος.
- Στρέψτε τον μοχλό βαλβίδας καυσίμου στη θέση OFF.

### <WB30XT>

- a. Τοποθετήστε ένα εγκεκριμένο δοχείο βενζίνης κάτω από το καρμπυρατέρ και χρησιμοποιήστε χωνί για να αποφύγετε τη διαρροή.
- b. Στρέψτε τον μοχλό βαλβίδας καυσίμου στη θέση ON, ξεσφίξτε το μπουλόνι αποστράγγισης του καρμπυρατέρ κατά 1 έως 2 στροφές αριστερόστροφα.



- c. Αφού αδειάσετε όλο το καύσιμο στο δοχείο, σφίξτε καλά το μπουλόνι αποστράγγισης του καρμπυρατέρ και στρέψτε τον μοχλό βαλβίδας καυσίμου στη θέση OFF.
4. Αλλάξτε το λάδι του κινητήρα.
5. Αφαιρέστε τον σπινθηριστή και ρίξτε περίπου μια κουταλιά καθαρού λαδιού κινητήρα στον κύλινδρο. Περιστρέψτε τον κινητήρα αρκετές στροφές για να κατανεμηθεί το λάδι, και τοποθετήστε ξανά τον σπινθηριστή.
6. Τραβήξτε αργά τη λαβή μίζας ώσπου να αισθανθείτε αντίσταση. Έτσι κλείνουν οι βαλβίδες και δεν μπορεί να μπει υγρασία στον κύλινδρο. Επαναφέρετε αργά τη λαβή της μίζας.
7. Καλύψτε την αντλία για προστασία από τη σκόνη.

## 10. ΑΝΤΙΜΕΤΩΠΙΣΗ ΠΡΟΒΛΗΜΑΤΩΝ

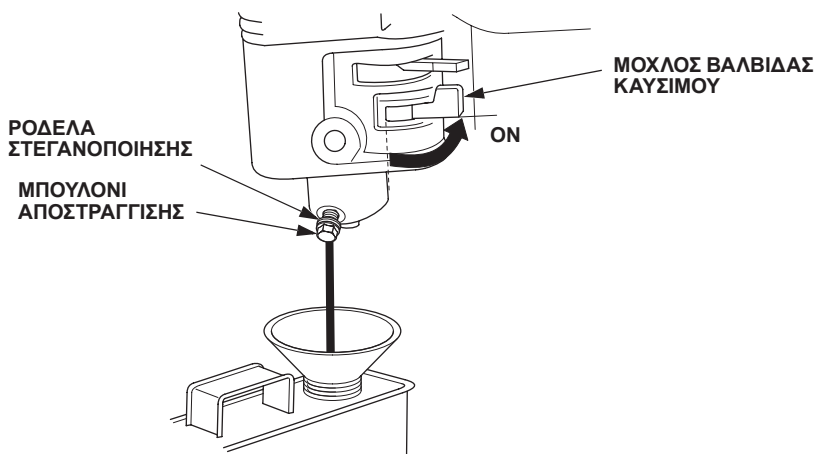
Ο κινητήρας δεν παίρνει μπροστά:

1. Υπάρχει αρκετό καύσιμο;
2. Η βαλβίδα καυσίμου είναι ON;
3. Φτάνει στο καρμπυρατέρ η βενζίνη;

Για να ελέγξετε, στρέψτε τον μοχλό βαλβίδας καυσίμου στη θέση ON και ξεσφίξτε το μπουλόνι αποστράγγισης του καρμπυρατέρ κατά 1 έως 2 στροφές αριστερόστροφα.

### ▲ ΠΡΟΕΙΔΟΠΟΙΗΣΗ

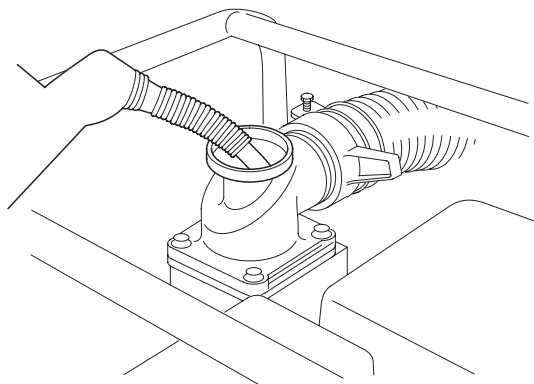
Εφόσον έχει χυθεί καύσιμο, βεβαιωθείτε ότι έχει στεγνώσει πριν από την εκκίνηση του κινητήρα. Το χυμένο καύσιμο και οι αναθυμιάσεις είναι εύφλεκτα.



4. Είναι ο διακόπτης κινητήρα ON;
5. Υπάρχει αρκετό λάδι στον κινητήρα;
6. Είναι ο σπινθηριστής σε καλή κατάσταση;  
Αφαιρέστε και ελέγξτε τον σπινθηριστή. Καθαρίστε, ρυθμίστε το διάκενο και στεγνώστε τον σπινθηριστή. Αντικαταστήστε εάν χρειάζεται.
7. Εάν ο κινητήρας εξακολουθεί να μην παίρνει μπροστά, πάρτε την αντλία στον τοπικό αντιπρόσωπο σέρβις.

Η αντλία δεν μπορεί να αντλήσει νερό:

1. Έχει γίνει πλήρως αρχική πλήρωση;



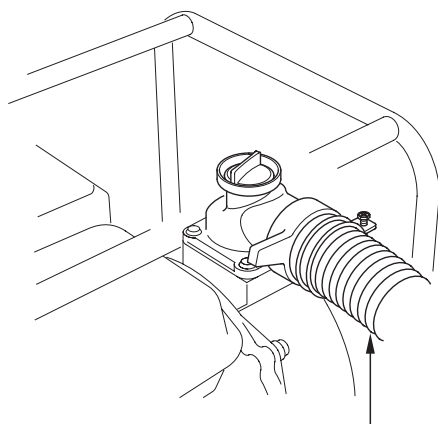
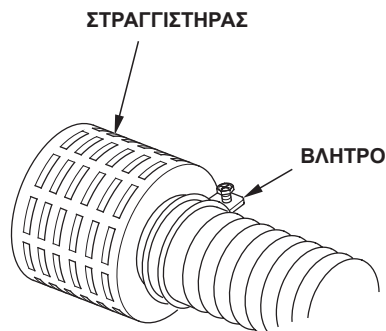
2. Είναι φραγμένος ο στραγγιστήρας;

3. Έχουν τοποθετηθεί καλά τα βλήτρα σωλήνα;

4. Έχουν υποστεί ζημιά οι σωλήνες;

5. Είναι πολύ ψηλά η κεφαλή αναρρόφησης;

6. Εάν η αντλία εξακολουθεί να μη λειτουργεί, πάρτε την αντλία στον τοπικό αντιπρόσωπο σέρβις.



ΣΩΛΗΝΑΣ ΕΚΚΕΝΩΣΗΣ

## 11. ΠΡΟΔΙΑΓΡΑΦΕΣ

Μοντέλο	WB20XT4	WB30XT3
Κωδικός περιγραφής ισχύος προϊόντος	WABT	WACT
Μήκος	485 mm (19,1 in)	510 mm (20,1 in)
Πλάτος	365 mm (14,4 in)	385 mm (15,2 in)
Ύψος	425 mm (16,9 in)	455 mm (17,9 in)
Ξηρή μάζα (βάρος)	21 kg (46 lbs)	26 kg (57 lbs)

### Κινητήρας

Μοντέλο	WB20XT4	WB30XT3
Τύπος κινητήρα	Τετράχρονος, βαλβίδα επικεφαλής, ένας κύλινδρος	
Όγκος εμβολισμού	122 cm <sup>3</sup> (7,4 cu-in)	163 cm <sup>3</sup> (9,9 cu-in)
Εσωτερική διάμετρος × Διαδρομή	60,0×43,5 mm (2,4×1,7 in)	68,0×45,0 mm (2,7×1,8 in)
Χωρητικότητα ρεζερβουάρ καυσίμου	2,0 L (0,53 US gal, 0,44 Imp gal)	3,1 L (0,82 US gal, 0,68 Imp gal)
Ωφέλιμη ισχύς κινητήρα (σύμφωνα με το SAE J1349*)	2,4 kW/3.600 min-1(rpm) (3,3 PS/3.600 min-1(rpm))	3,6 kW/3.600 min-1(rpm) (4,9 PS/3.600 min-1(rpm))
Μέγ. ωφέλιμη ροπή κινητήρα (σύμφωνα με το SAE J1349*)	7,5 N·m/2.500 min-1(rpm) (0,76 kgf·m/2.500 min-1(rpm), 5,5 lbf·ft/2.500 min-1(rpm))	10,3 N·m/2.500 min-1(rpm) (1,05 kgf·m/2.500 min-1(rpm), 7,6 lbf·ft/2.500 min-1(rpm))
Σύστημα ψύξης	Εξαναγκασμένος αερισμός	
Σύστημα ανάφλεξης	Τρανζίστορ magneto	
Περιστροφή άξονα PTO	Αριστερόστροφα	
Εκπομπές διοξειδίου του άνθρακα (CO <sub>2</sub> )**	Ανατρέξτε στη «Λίστα πληροφοριών CO <sub>2</sub> » στη διεύθυνση <a href="http://www.honda-engines-eu.com/co2">www.honda-engines-eu.com/co2</a>	

\* Η ισχύς του κινητήρα που υποδεικνύεται στο παρόν εγχειρίδιο είναι η ωφέλιμη ισχύς που έχει δοκιμαστεί σε έναν κινητήρα παραγωγής για το μοντέλο κινητήρα και έχει μετρηθεί σύμφωνα με το πρότυπο SAE J1349 στις 3.600 min-1(rpm) (ωφέλιμη ισχύς κινητήρα) και στις 2.500 min-1(rpm) (μέγ. ωφέλιμη ροπή). Οι κινητήρες μαζικής παραγωγής ενδέχεται να διαφέρουν από αυτή την τιμή. Η πραγματική ισχύς του εγκατεστημένου κινητήρα στο τελικό μηχάνημα εξαρτάται από διαφορετικούς παράγοντες όπως η ταχύτητα λειτουργίας, οι περιβαλλοντικές συνθήκες, η συντήρηση και άλλες μεταβλητές.

\*\* Αυτή η μέτρηση CO<sub>2</sub> προέρχεται από τη δοκιμή σε σταθερό κύκλο δοκιμής υπό εργαστηριακές συνθήκες ενός (συγγενούς) κινητήρα αντιπροσωπευτικού του τύπου κινητήρα (οικογένεια κινητήρα) και δεν υπονοεί ούτε εκφράζει οποιαδήποτε εγγύηση για την απόδοση ενός συγκεκριμένου κινητήρα.

## Αντλία

Μοντέλο	WB20XT4	WB30XT3
Διάμετρος θύρας αναρρόφησης	50 mm (2,0 in)	80 mm (3,1 in)
Διάμετρος θύρας εκκένωσης	50 mm (2,0 in)	80 mm (3,1 in)
Μέγ. ταχύτητα ρελαντί	3.900±100 min <sup>-1</sup> (rpm)	3.900±100 min <sup>-1</sup> (rpm)
Μέγιστο σύνολο κεφαλής	Ελάχιστο 32 m (105,0 ft)	Ελάχιστο 23 m (75,5 ft)
Μέγιστο κεφαλής αναρρόφησης	Ελάχιστο 7,5 m (26,4 ft)	Ελάχιστο 7,5 m (26,4 ft)
Μέγιστη χωρητικότητα εκκένωσης	Ελάχιστο 620 L/min (163,8 US gal/min, 136,4 Imp gal/min)	Ελάχιστο 620 L/min (163,8 US gal/min, 136,4 Imp gal/min)

## Θόρυβος

Μοντέλο	WB20XT4	WB30XT3
Στάθμη ηχητικής πίεσης στον χώρο εργασίας (EN ISO 20361:2015)	88 dB (A)	89 dB (A)
Αβεβαιότητα	1 dB (A)	1 dB (A)
Μετρημένο επίπεδο θορύβου λειτουργίας (2000/14/EC, 2005/88/EC)	101 dB (A)	102 dB (A)
Αβεβαιότητα	1 dB (A)	1 dB (A)
Εγγυημένο επίπεδο θορύβου λειτουργίας (2000/14/EC, 2005/88/EC)	102 dB (A)	103 dB (A)

**ΕΠΙΣΗΜΟΣ  
ΕΙΣΑΓΩΓΕΑΣ - ΔΙΑΝΟΜΕΑΣ**



**ΤΕΧΝΕΛΛΑΣ Α.Ε.Β.Ε.**

Λεωφόρος Αθηνών 92

104 42 ΑΘΗΝΑ

Τηλ.: (+30) 210 5193110

Φαξ: (+30) 210 5193114

mail@technellas.gr